

Exercice :

Le montage d'un circuit RL est représenté sur la figure 1.

Le GBF délivre une tension périodique triangulaire;

La bobine d'inductance L et de résistance négligeable, et la résistance de résistor vaut $R = 5 \text{ k}\Omega$.

Le sens positif de l'intensité $i(t)$ de courant traversant le circuit est indiqué sur la figure 1.

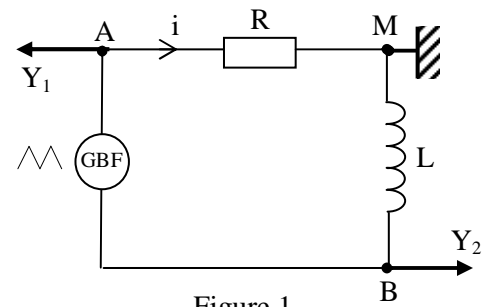


Figure 1

1) D'après les branchements des deux voies Y_1 et Y_2 de l'oscilloscope représentées sur la figure 1, quelles sont les grandeurs physiques qui sont visualisées sur l'écran de l'oscilloscope ?

2) Montrer que $u_{BM}(t) = -\frac{L}{R} \frac{du_{AM}}{dt}$.

3) On obtient les oscillogrammes représentés sur la figure 2 ci-contre, les sensibilités de l'oscilloscope étant:

Pour la voie Y_1 : 2 V / div ;

Pour la voie Y_2 : 50 mV / div ;

Le balayage horizontal étant réglé pour 1 ms / div ;

On prendra le point O comme origine de temps et des tensions.

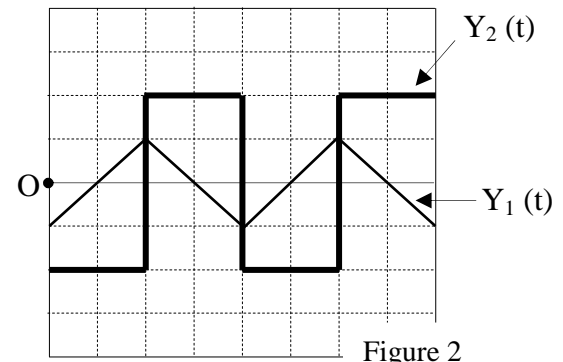


Figure 2

a) Déterminer la fréquence N des tensions observées.

b) Déterminer la valeur de l'inductance L de la bobine (faites les calculs nécessaires à la première demi période).

Déterminer la valeur de l'énergie magnétique E_m emmagasinée dans la bobine à la date $t_1 = 4 \text{ ms}$.

4)

Représenter (en justifiant) sur la figure 3 de la page 5, ce qu'on visualise si on remplace seulement la bobine précédente par une autre d'inductance $L' = 1,5.L$ et de résistance négligeable.